

Teca TC100

con Soletta

DATI:

H = 100 cm

Larghezza standard = 250 cm

Larghezza variabile = da 165 a 285 cm

Fondello = 10 cm

Peso proprio = 3,30 KN/mq

Resistenza al fuoco R120

Calcestruzzo C45/55

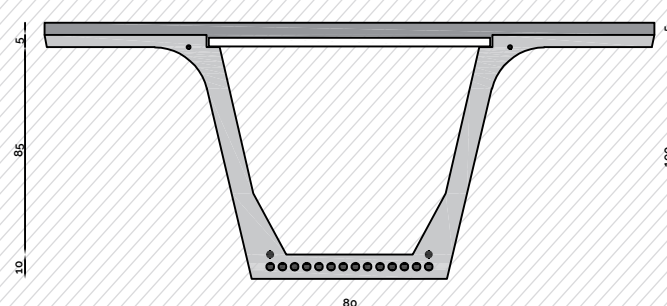
Trefoli fptk 1860N/mm² fp (1%) k=1670N/mm²

Armatura lenta B450C

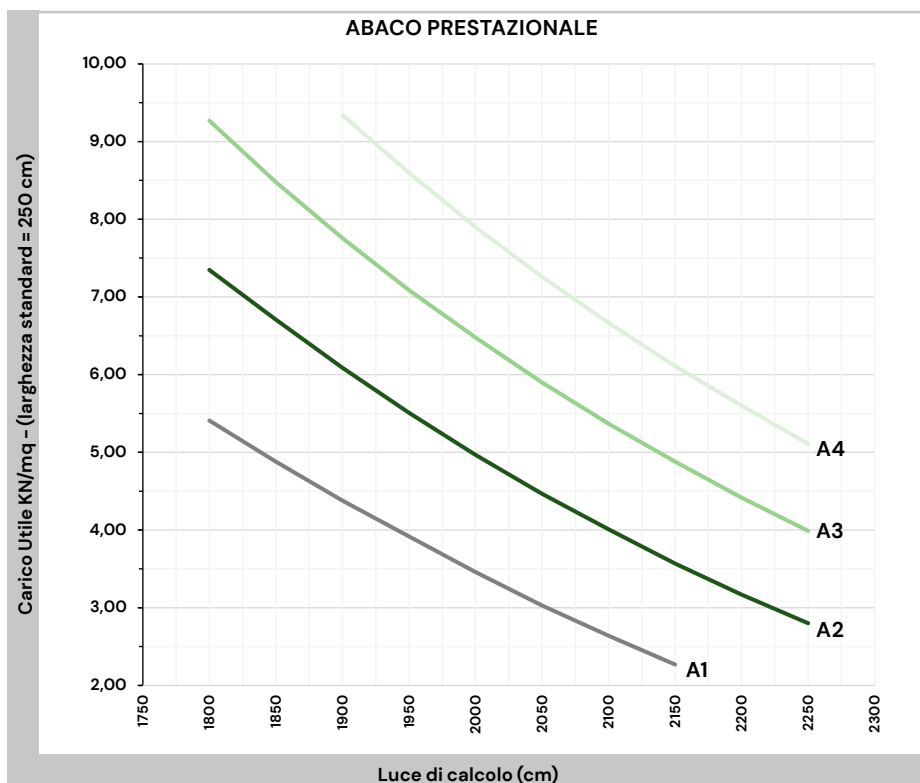
Getto integrativo 5 cm

Calcestruzzo per getti integrativi C28/35

Codice: TC100-F10-S5



ABACO PRESTAZIONALE



TIPO ARMATURA	LUCE DI CALCOLO (CM)											
	1750	1800	1850	1900	1950	2000	2050	2100	2150	2200	2250	2300
A1		5,41	4,88	4,38	3,92	3,46	3,03	2,64	2,27			
A2		7,35	6,71	6,09	5,51	4,97	4,47	4,01	3,57	3,17	2,80	
A3		9,27	8,48	7,76	7,09	6,48	5,9	5,37	4,88	4,42	3,99	3,29
A4				9,34	8,60	7,90	7,26	6,67	6,11	5,6	5,11	4,50

Il carico utile è da intendersi al netto del peso proprio dell'elemento e del getto integrativo, ed è stato determinato secondo NTC 17 Gennaio 2018 e secondo l'Eurocodice 2 UNI EN 1992-1-1:2005 per quanto consentito da NTC 17/01/2018. N.B. La portata indicata nella tabella a margine è stata calcolata con un carico permanente di 1,5 KN/mq, la restante parte come carico accidentale utile. Tutte le tabelle sono calcolate e verificate secondo la normativa UNI EN 1991-1-2: 2005 e UNI EN 1992-1-2:2005.